

**Общие сведения:**

Продукция Приборостроительного Кооператива ОМЮВ, ОМЮВ 05, поплавочно- магнитные переключатели, датчики и измерители уровня применяются в нефтегазовой отрасли, водоснабжении, в области фармакологии и пищевой промышленности на восприятие, сигнализацию, переключение, измерение и передачу данных уровня жидкости, либо в нормальных, либо экстренных условиях. Приборы имеют класс защиты EEx d (бронь под давлением), что означает сертификат VKI (венгерский ГГТН).

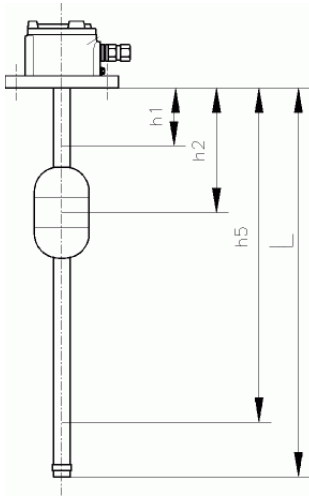
- сенсоры переключателя уровня: магнитные реле - рид
- датчик уровня жидкости: зонд, составленный из реле -рид и делителей сопротивления
- датчик уровня жидкости с выходным сигналом: зонд, составленный из реле -рид и делителей сопротивления, да и с местным выходным сигналом
- сенсор уровнемера: магнетострикционная проволока, ведущая волны

**Сенсоры переключателей уровня:**

Если в заказе имеется 1- 5 шт. моностабильных сенсоров - рид, то надо устанавливать расстояния восприятия  $h_1, h_2, \dots, h_5$  от фланца.

Расстояние верхнего сенсора от фланца у приборов ОМЮВ 05-1, 05-V не менее 100 мм., а у приборов ОМЮВ05-6 не менее 50 мм.

Расстояние нижнего сенсора от конца зонда у приборов ОМЮВ 05-1, 05-V не менее 180 мм., у переключателей уровня ОМЮВ 05-6 не менее 80 мм.



**Сенсоры датчика уровня:**

Датчики уровня изготавливаются продолжительными рядами реле - рид с разложением на 5, 10, 25 мм. с выходом 0-10кΩ, или 4-20mA.

**Сенсоры уровнемера:**

Проволока магнетострикционная большой точности (1мм) Balluff с выходным сигналом на 4-20mA или цифровым выходом р.

**Характеристика взрывобезопасности:**

Приборы изготавливаются в первую очередь в исполнении EEx d с броней под давлением (за исключением варианта с местным сигналом, или по просьбе Заказчика не в исполнении Eex).

Защита: II 2 G EEx d IIB T5

№ разрешения: VKI 03 ATEX 174 и VKI 07 ATEX 012X

Защита РФ: 1ExdIIBT5

№ разрешения РФ: No PPC 00-30564, No POCС-HU-ГБ04.В00986 **новость!**

Защита IP (проникновение пыли или воды): IP 67

**Диапазон рабочей температуры для группы приборов ОМЮВ 05:**

Рабочая температура приборов определяется применяемыми приборами, конструкционными материалами и характеристикой корпуса переключателя по EEx:

-50° - +125°C	Приборы ОМЮВ 05 не исполнение EEx d
-60° / -50° - +90°C	Приборы в исполнении EEx d ОМЮВ 05 (ГОСТ-Р / ATEX) <b>новость!</b>
-40° - +70°C	Уровеньмеры ОМЮВ 05 с магнетострикционной проволокой Balluff
-20° - +70°C	ОМЮВ 05 сигнализаторы, приборы MODBUS и ОМЮВ 05-V для химпромышленности
-20° - +40°C	Приборы в исполнении EEx d ОМЮВ 05 с окном (ГОСТ-Р / ATEX) <b>новость!</b>

## Диапазон рабочего давления к группе приборов ОМЮВ 05:

Рабочее давление приборов определяется рабочим давлением применяемого поплавка.

Не более 25 бар	Приборы из нержав. стали с поплавком, наполненным сверхдавлением
Не более 10 бар	Приборы из нержавеющей стали
Не более 4 бар	Приборы из полипропилена (ОМЮВ 05-V)

### Измерение пределов фаз:

Поплавок каждого прибора ОМЮВ 05 устанавливается так, чтобы он плавал на пределах двух сред - на пределах двух фаз. Таким образом прибор годен на измерение пределов фаз с точностью хоть 5-10-25 мм, или на переключение пределов фаз. Разница между плотностями двух сред должна быть не менее 300 кг/м<sup>3</sup>, а плотность среды меньшей плотности должна быть не менее 450 кг/м.

### Датчик уровня с местным выходным сигналом:

С монтажом микроконтроллера типа FUJI PXR 3 в корпус переключателя становится возможным получить интеллектуальный сигнальный датчик. Микроконтроллер принимает сигнал делителя сопротивления и через двухпозиционный выход позволяет провести разные регулировки (PID, fuzzy PID и т.п.). Через прибор RS 485 имеется возможность установить контакт с компьютером PXR, программированным операционным сигнализатором, или PLC. Размеры сигнализатора: 11мм, 4 дигит LD. Микроконтроллер непосредственно выдает два аларм- сигнала (минимум - максимум). Электроника работает с 24V DC/AC, мощность: 7VA.

## ОМЮВ 05-1 Верхнемонтируемые переключатели и датчики уровня, уровнемеры (нормальное исполнение, код - 051)

<i>Область применения:</i>	На общецельное переключение уровня, передачу данных и измерение уровня в зависимости от примененных сензоров. На невыгодные условия, с броней Eex d, главным образом в взрывоопасном регионе.
<i>Длина зонда:</i>	500 - 6000 мм., по заказу Потребителя
<i>Рабочее давление:</i>	Не более 25 бар, конкретное рабочее давление определяется применяемым поплавком
<i>Рабочая температура:</i>	-60° - +125°C - исполнение не EEx бронь из алюминия -60° - +90°C - исполнение EEx d <b>новость!</b> -40° - +70°C - уровнемеры с магнитострикционной проволокой Balluff -20° - +70°C - уровнемеры с сигнализатором, с коммуникацией MODBUS -20° - +40°C - уровнемеры с сигнализатором, исполнение EEx d (05-1TK)
<i>Конструкционные материалы:</i>	Нержав.сталь WNr. 1.4301 (на частях, соприкасающихся со средой, как поплавок, труба - зонд). Бронь корпуса переключателя алюминий.
<i>Соединение:</i>	Материал фланцев или углерод. сталь WNr. 1.0425, или нерж.сталь WNr. 1.4301 Стандартный фланец (DIN 2631, 2633, 2635) на крыше резервуара. Возможно подать заказ на индивидуальные фланцы или ответные фланцы.



	Прибор Корпус переключателя	Фланец	Поплавок	Сензор	Длина зонда
Заказные номера:	<b>051</b>	-	-	-	-
Составные части:	2 EEx d корпус 3 EEx d корпус + окошко 4 He EEx d + окошко 5 He EEx d корпус 6 Маленький корпус <b>новость!</b>	26 ДУ 100 РУ 6 (1.0425) 27 ДУ 100 РУ 16 (1.0425) 28 ДУ 100 РУ 40 (1.0425) 39 ДУ 150 РУ 6 (1.0425) 29 ДУ 150 РУ 16 (1.0425) 30 ДУ 150 РУ 40 (1.0425) 56 ДУ 100 РУ 6 (Нержав) 57 ДУ 100 РУ 16 (Нержав) 58 ДУ 100 РУ 40 (Нержав) 69 ДУ 150 РУ 6 (Нержав) 59 ДУ 150 РУ 16 (Нержав) 60 ДУ 150 РУ 40 (Нержав)	17 Ø92 x 155 18 Ø140 шар 19 Ø140 шар заполненный	0-5 ... Моностабильное реле ... 0-5 Бистабильное реле 60 Датчик 5мм 60E 4-20mA датчик 5 мм 60M MODBUS датчик 5 мм 61 Датчик 10 мм 61E 4-20mA датчик 10 мм 61M MODBUS датчик 10 мм 62 Датчик 25 мм 62E 4-20mA датчик 25 мм 62M MODBUS датчик 25 мм BA проволока Balluff (1мм)	<b>500 - 6000</b>



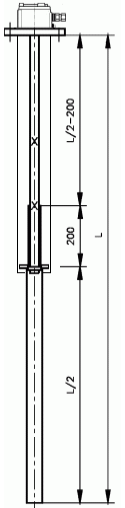
**OMYV Szövetkezet**  
H-2045 Törökbálint, Munkácsy M. u. 48.  
HUNGARY  
Internet: <http://www.omuv.hu>  
<http://www.omuv.ru>

Telefon: +36-(23)-511-750  
+36-(23)-335-002  
+36-(23)-335-047  
Fax: +36-(23)-330-363  
E-mail: [info@omuv.hu](mailto:info@omuv.hu)



## ОМЮВ 05-2 Верхнемонтируемый переключатель уровня (ощупное исполнение: код - 052)

<b>Область применения:</b>	Специальное исполнение для защиты перенаполнения резервуаров с плавучей крышкой. На неприятные условия, броней EEx d, главным образом на взрывоопасные условия.
<b>Длина зонда:</b>	1000 - 12000 мм, по заказу Потребителя
<b>Рабочее давление:</b>	Не более 10 бар
<b>Рабочая температура:</b>	-60° - +90°C - исполнение EEx d <b>новость!</b>
<b>Конструкционные материалы:</b>	Нерж. сталь WNr. 1.4301 (на поверхностях, соприкасающихся со средой, как поплавков, труба - зонд). Броня корпуса переключателя алюминий. Фланец из углерод. стали WNr. 1.0425 или нерж. стали WNr. 1.4301.
<b>Соединение:</b>	Стандартный фланец на крыше резервуара (DIN 2631, 2633, 2635). Можно заказать индивидуальные фланцы и контрфланцы.
<b>Сенсоры:</b>	2 шт. бистабильных реле - рид, закрывающие на поднимающийся уровень на 200 или 400 мм. от предельного отклонения. Переключатель уровня, ощущающий верхушку резервуара после двух алармных сигналов сжимается на половину длины зонды, без его повреждения.



	Прибор	Корпус переключателя	Фланец	Поплавок	Сенсор	Длина зонда
<b>Заказные номера:</b>	<b>052</b>	<b>2</b>	-	<b>00</b>	<b>02</b>	-
<b>Составные части:</b>	2	EEx d корпус	26 ДУ 100 РУ 6 27 ДУ 100 РУ 16 28 ДУ 100 РУ 40 39 ДУ 150 РУ 6 29 ДУ 150 РУ 16 30 ДУ 150 РУ 40 31 ДУ 200 РУ 6 32 ДУ 200 РУ 16 33 ДУ 200 РУ 40	00 без поплавков	2шт бистабильных реле - рид	1000 - 12000

## ОМЮВ 05-V Верхнемонтируемые переключатель, датчик уровня и уровнемер (типа исполнение для химпромышленности: код - 053)

<b>Область применения:</b>	На общецельное переключение уровня, на роль датчика и уровнемера, к сильным кислотам. Броня EEx d во взрывоопасной зоне.
<b>Длина зонда:</b>	500 - 4000 мм. по заказу Потребителя
<b>Рабочее давление:</b>	Не более 4 бар
<b>Рабочая температура:</b>	-20° - +70°C -20° - +40°C - уровнемеры с сигнализатором, исполнение EEx d (05-1TK)
<b>Конструкционные материалы:</b>	Полипропилен (на соприкасающихся со средой участках, как поплавков и труба - зонд). Материал корпуса/брони - алюминий
<b>Соединение:</b>	Стандартный фланец (DIN2631, 2633, 2635) на крыше резервуара. Можно заказать нестандартные фланцы.



	Прибор	Корпус переключателя	Фланец	Поплавок	Сенсор	Длина зонда
<b>Заказные номера:</b>	<b>053</b>	-	-	<b>43</b>	-	-
<b>Составные части:</b>	2 EEx d корпус 3 EEx d корпус + окошко 4 Не EEx d + окошко 5 Не EEx d корпус 6 Маленький корпус	82 ДУ 65 РУ 40 83 ДУ 80 РУ 6 84 ДУ 80 РУ 16 85 ДУ 80 РУ 40 86 ДУ 100 РУ 6 <b>новость!</b> 87 ДУ 100 РУ 16 88 ДУ 100 РУ 40	43 Ø75 x 145	0-5 ... Моностабильное реле ... 0-5 Бистабильное реле 60 Датчик 5мм 60E 4-20mA датчик 5 мм 60M MODBUS датчик 5 мм 61 Датчик 10 мм 61E 4-20mA датчик 10 мм 61M MODBUS датчик 10 мм 62 Датчик 25 мм 62E 4-20mA датчик 25 мм 62M MODBUS датчик 25 мм BA проволока Balluff (1мм)	500 - 4000	



**OMJUV Szövetkezet**  
H-2045 Törökbálint, Munkácsy M. u. 48.  
HUNGARY  
Internet: <http://www.omuv.hu>  
<http://www.omuv.ru>

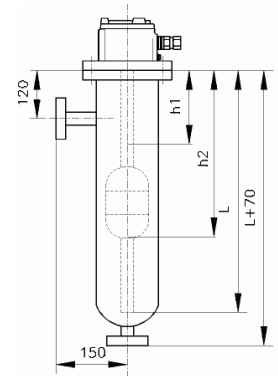
Telefon: +36-(23)-511-750  
+36-(23)-335-002  
+36-(23)-335-047  
Fax: +36-(23)-330-363  
E-mail: [info@omuv.hu](mailto:info@omuv.hu)



## ОМЮВ 05-4 Верхнемонтируемый переключатель уровня (исполнение с плавучим корпусом: код - 054)



<b>Область применения:</b>	Специальное исполнение для защиты резервуаров от перенаполнения. Класс защиты: EEx d IIB T5. Вариант традиционного переключателя уровня ОМЮВ 05-1, монтированного в корпусе поплавка.
<b>Длина зонда:</b>	350 мм (L)
<b>Рабочее давление:</b>	Не более 10 бар
<b>Рабочая температура:</b>	-60° - +90°C
<b>Конструкционные материалы:</b>	Нерж. сталь на участках, соприкасающихся со средой WNr. 1.4301 (поплавок, труба - зонд). Материал корпуса поплавка: углерод. сталь А38.
<b>Сенсоры:</b>	2 шт бистаб. рид, закрывающий на подъем уровня (h1=150 мм мм, h2=200 мм)
<b>Соединение:</b>	2 шт. стандартных фланца на корпусе поплавка. (рекомендуется Ду 25 Ру 40). Можно заказать ответные фланцы.



	Прибор	Корпус переключателя	Фланец	Поплавок	Сенсор	Длина зонда
<b>Заказные номера:</b>	<b>054</b>	<b>2</b>	-	<b>17</b>	<b>02</b>	<b>350</b>
<b>Составные части:</b>	2	EEx d корпус	13 Ду 20 Ру 40 15 Ду 25 Ру 40	17 Ø92 x 155	2шт бистабильных реле - рид	

## ОМЮВ 05-6 Верхнемонтируемые переключатели и датчики уровня, уровнемеры (типа исполнение небольшого габарита: код - 056)



<b>Область применения:</b>	Для общецельное переключение уровня, для датчиков и уровнемеров, в небольших резервуарах.
<b>Длина зонда:</b>	200 - 3000 мм
<b>Рабочее давление:</b>	Не более 10 бар
<b>Рабочая температура:</b>	-60° - +125°C - исполнение не EEx бронь -60° - +90°C - исполнение EEx d -40° - +70°C - уровнемеры с магнитострикционной проволокой Balluff
<b>Конструкционные материалы:</b>	Нерж. сталь WNr. 1.4301 (на соприкасающихся со средой участках, как поплавок и труба - зонд). Материал корпуса переключателя бронь алюминий. Фланец из углерод. стали WNr. 1.0425 или из нерж.стали WNr. 1.4301. Материал резьбового соединения нерж.сталь WNr. 1.4301.
<b>Соединение:</b>	С резьбой С2" или со стандартным фланцем



	Прибор	Корпус переключателя	Фланец	Поплавок	Сенсор	Длина зонда
<b>Заказные номера:</b>	<b>056</b>	-	-	<b>37</b>	-	
<b>Составные части:</b>	2	EEx d корпус	22 Ду 65 Ру 40 (1.0425) 23 Ду 80 Ру 6 (1.0425) 24 Ду 80 Ру 16 (1.0425) 25 Ду 80 Ру 40 (1.0425) 52 Ду 65 Ру 40 (Нержав) 53 Ду 80 Ру 6 (Нержав) 54 Ду 80 Ру 16 (Нержав) 55 Ду 80 Ру 40 (Нержав) 92 С резьбой С2"	37 Ø52 x 80	0-5 ... Моностабильное реле ... 0-5 Бистабильное реле ВА проволока Balluff (1мм)	200 - 3000

Изделия, указанные в таблице, представляют собой стандартное исполнение, а по желанию Заказчика мы производим и другие исполнения!



**OMJUV Szövetkezet**  
H-2045 Törökbálint, Munkácsy M. u. 48.  
HUNGARY  
Internet: <http://www.omuv.hu>  
<http://www.omuv.ru>

Telefon: +36-(23)-511-750  
+36-(23)-335-002  
+36-(23)-335-047  
Fax: +36-(23)-330-363  
E-mail: [info@omuv.hu](mailto:info@omuv.hu)

