

**Általános jellemzők:**

Vízszintes csővezetékekbe szerelhető törlőnyelves áramláskapcsoló folyadékokhoz. A folyadékáramlásba helyezett törlőnyelv áramlás esetén elmozdul és mágneskuplung segítségével kapcsolja a mikrokapcsolót.

**Robbanásbiztonsági jellemzők:**

Nem Ex. Robbanásveszélyes környezetben nem alkalmazható.

IP védelem (por- és vízbehatolás): IP 67

**Üzemi hőmérséklet tartományok az OMÜV 22 műszercsaládhoz:**

A műszerek üzemi hőmérsékletét az alkalmazott érzékelők és a szerkezeti anyagok határozzák meg.

-50° - +205°C	hideg és hőálló kivitel
-20° - +70°C	OMÜV 22 normál és OMÜV 22-V vegyipari kivitel

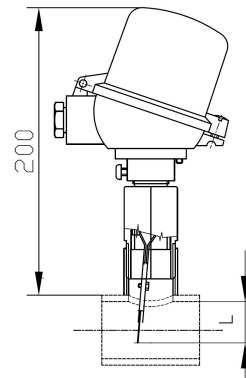
**Üzemi nyomás az OMÜV 22 műszercsaládhoz:**

A műszerek üzemi nyomását az alkalmazott szerkezeti anyag határozza meg.

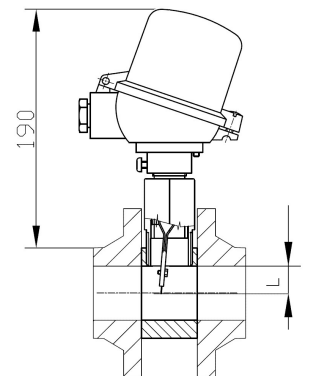
max. 10 bar	22Fb, 22Lk, saválló (WNr. 1.4301)műszerek
max. 4 bar	22Fb-V, 22Lk-V, vegyipari kivitelű műszerek

**Beépítési méretek:**

Típus	Beépítés
OMÜV 22Fb	1" karmantyúba csavarható
OMÜV 22Lk	két karima közé fogható (40mm)
OMÜV 22Fb-V	1" karmantyúba csavarható
OMÜV 22Lk-V	két karima közé fogható (90 mm)



22Fb



22Lk

**Kapcsolási értékek:**

Névleges csőátmérő	Bekapcsolási térfogatáram [m <sup>3</sup> /h]
DN 25	0.9 - 1.7 (csak Lk kivitelben)
DN 32	1.2 - 2.5 (csak Lk kivitelben)
DN 40	1.5 - 3.1
DN 50	2.0 - 3.9
DN 65	2.8 - 5.5
DN 80	3.6 - 7.0
DN 100	4.5 - 9.0
DN 150	11 - 22

## OMÜV 22Lk torlónyelves áramláskapcsoló (laza karimás, kód - 221)

<b>Felhasználás:</b>	Általános célú áramlásérzékelésre, szivattyúk üresenfutásának megakadályozására
<b>Névleges csőátmérő:</b>	DN 20 - 150
<b>Üzemi nyomás:</b>	Max. 10 bar
<b>Üzemi hőmérséklet:</b>	-50° - +180°C (hideg- és hőálló kivitel) -20° - +70°C (normál kivitel)
<b>Szerkezeti anyagok:</b>	WNr. 1.4301 saválló acél (a közeggel érintkező részeken) A kapcsolóház/tokozás anyaga alumínium.
<b>Csatlakozás:</b>	2 db szabványos karima közé fogható kivitel (v = 40 mm)



	Műszer	Kapcsolóház	Karima	Úszó	Érzékelő	Csőátmérő
<b>Rendelési szám:</b>	<b>221</b>	<b>6</b>	<b>□□</b>	<b>00</b>	<b>□□</b>	<b>□□□□</b>
Alkalmazható alkotóelemek:	<b>6</b>	Kisméretű ház	<b>01</b> DN 20 laza <b>02</b> DN 25 laza <b>03</b> DN 32 laza <b>04</b> DN 40 laza <b>05</b> DN 50 laza <b>06</b> DN 65 laza <b>07</b> DN 80 laza <b>08</b> DN 100 laza <b>09</b> DN 150 laza	<b>00</b> nincs	<b>92</b> normál mikrokapcsoló <b>94</b> hőálló mikrokapcsoló	<b>DN 20 - 150</b>

## OMÜV 22Fb torlónyelves áramláskapcsoló (felülről becsavarható, kód - 222)

<b>Felhasználás:</b>	általános áramlásérzékelésre, szivattyúk üresenfutásának megakadályozására
<b>Névleges csőátmérő:</b>	DN 40 - 150
<b>Üzemi nyomás:</b>	max. 10 bar
<b>Üzemi hőmérséklet:</b>	-50° - +180°C (hideg- és hőálló kivitel) -20° - +70°C (normál kivitel)
<b>Szerkezeti anyagok:</b>	WNr. 1.4301 saválló acél (a közeggel érintkező részeken) A kapcsolóház/tokozás anyaga alumínium.
<b>Csatlakozás:</b>	C1" menetbe (karmantyúba) felülről becsavarható



	Műszer	Kapcsolóház	Karima	Úszó	Érzékelő	Csőátmérő
<b>Rendelési szám:</b>	<b>222</b>	<b>6</b>	<b>91</b>	<b>00</b>	<b>□□</b>	<b>□□□□</b>
Alkalmazható alkotóelemek:	<b>6</b>	Kisméretű ház	<b>91</b> C1" menetes	<b>00</b> nincs	<b>92</b> normál mikrokapcsoló <b>94</b> hőálló mikrokapcsoló	<b>DN 40 - 150</b>



**OMÜV-MB Kft., HUNGARY**  
 H-2045 Törökbálint, Munkácsy M. u. 48.  
 Internet: <http://www.omuv.hu>  
<http://www.omuv.ru>

Telefon: +36-(23)-511-750  
 +36-(23)-511-752  
 Fax: +36-(23)-330-363  
 E-mail: [info@omuv.hu](mailto:info@omuv.hu)



## OMÜV 22Lk-V torlónyelves áramláskapcsoló (laza karimás vegyipari, kód - 223)

<i>Felhasználás:</i>	Általános célú áramlásérzékelésre, erős savakhoz
<i>Névleges csőátmérő:</i>	DN 20-150
<i>Üzemi nyomás:</i>	Max. 4 bar
<i>Üzemi hőmérséklet:</i>	-20° - +70°C
<i>Szerkezeti anyagok:</i>	Polipropilén (a közeggel érintkező részekben)
<i>Csatlakozás:</i>	2 db szabványos karima közé fogható kivitel (v = 90 mm)



	Műszer	Kapcsolóház	Karima	Úszó	Érzékelő	Csőátmérő
Rendelési szám:	<b>223</b>	<b>0</b>	- □□	- <b>00</b>	- <b>92</b>	- □□□□
Alkalmazható alkotóelemek:	<b>0</b>	speciális PP ház	<b>01</b> DN 20 laza <b>02</b> DN 25 laza <b>03</b> DN 32 laza <b>04</b> DN 40 laza <b>05</b> DN 50 laza <b>06</b> DN 65 laza <b>07</b> DN 80 laza <b>08</b> DN 100 laza <b>09</b> DN 150 laza	<b>00</b> nincs	<b>92</b> normál mikrokapcsoló	<b>DN 20 - 150</b>

## OMÜV 22Fb-V torlónyelves áramláskapcsoló (felülről becsavarható vegyipari, kód - 224)

<i>Felhasználás:</i>	általános célú áramlásérzékelésre, erős savakhoz
<i>Névleges csőátmérő:</i>	DN 40-150
<i>Üzemi nyomás:</i>	max. 4 bar
<i>Üzemi hőmérséklet:</i>	-20° - +70°C
<i>Szerkezeti anyagok:</i>	polipropilén (a közeggel érintkező részekben)
<i>Csatlakozás:</i>	C1" menetbe (karmantyúba) felülről becsavarható



	Műszer	Kapcsolóház	Karima	Úszó	Érzékelő	Csőátmérő
Rendelési szám:	<b>224</b>	<b>0</b>	- <b>91</b>	- <b>00</b>	- <b>92</b>	- □□□□
Alkalmazható alkotóelemek:	<b>0</b>	speciális PP ház	<b>91</b> C1" menetes	<b>00</b> nincs	<b>92</b> normál mikrokapcsoló	<b>DN 40 - 150</b>



**OMÜV-MB Kft., HUNGARY**  
 H-2045 Törökbálint, Munkácsy M. u. 48.  
 Internet: <http://www.omuv.hu>  
<http://www.omuv.ru>

Telefon: +36-(23)-511-750  
 +36-(23)-511-752  
 Fax: +36-(23)-330-363  
 E-mail: [info@omuv.hu](mailto:info@omuv.hu)

